

EN installation instruction

Please read and understand all of the directions, before starting luminaire installation. Keep this instruction for future use.

LT Montavimo instrukcija

Prieš pradėdami šviestuvų montavimą, perskaitykite ir supraskite visus nurodymus. Išsaugokite šią instrukciją ateities naudojimui.

LV Instalācijas intrukcija

Lūdzu, izlasiet un saprotiet visus norādījumus, pirms sākt gaismekļa uzstādīšanu. Saglabājiet šos norādījumus turpmākai lietošanai.

EE Paigaldusjuhised

Palun lugege ja mõista kõik juhised enne valgusti paigaldamist. Järgige neid juhiseid tulevaseks kasutamiseks.

DE Montageanleitung

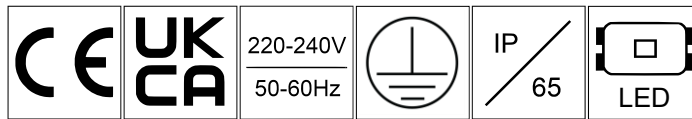
Bitte lesen und verstehen Sie alle Anweisungen, bevor Sie mit der Installation der Leuchte beginnen. Bewahren Sie diese Anweisungen zur zukünftigen Verwendung auf.

RU Инструкция по установке

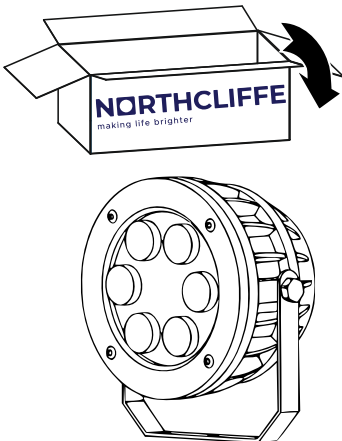
Прочитайте и поймите все направления, прежде чем приступить к установке светильника. Сохраните эти инструкции для будущего использования.

PL Instukcja montazu

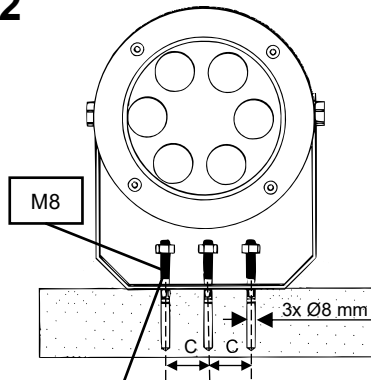
Proszę przeczytać i zrozumieć wszystkie wskazówki, przed rozpoczęciem instalacji oprawy oświetleniowej. Zachowaj te instrukcje do przyszłego użytku.



1A GRUS S

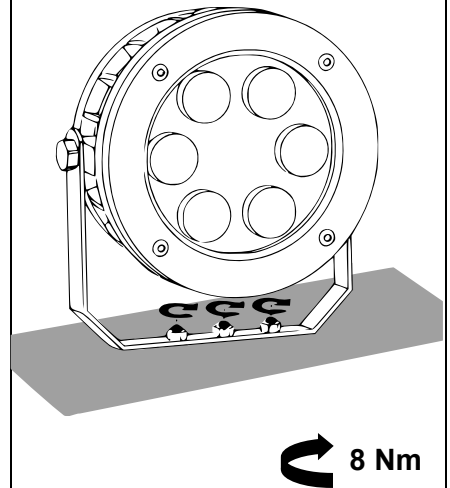


2



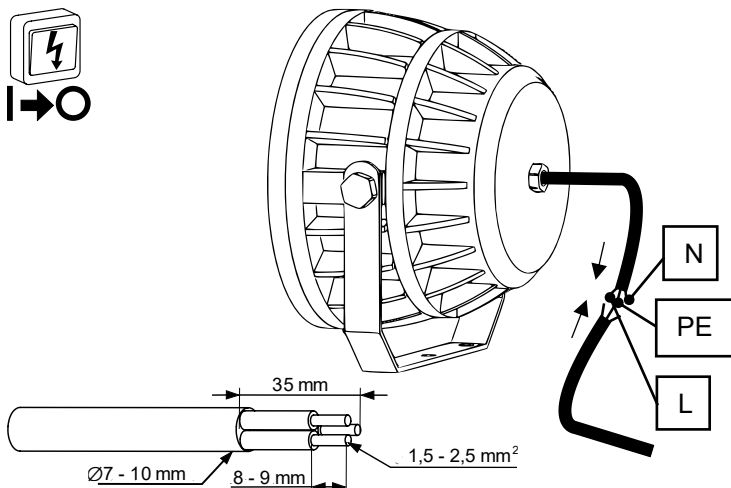
Recommended/Rekomenduojama/leteicams/
Soovitav/
Empfohlen/Рекомендуемые/Zalecana

3



8 Nm

4



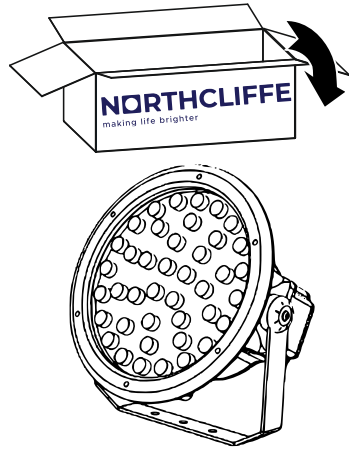
Cable joints are not included/Kabelių jungtys į komplektą neįeina/ Kabelų savienojumi nav iekļauti komplektā/ kaabliühendused ei kuulu komplekti/ Kabelverbindungen sind nicht enthalten/ Кабельные соединения в комплект не входят/ Złącza kablowe nie są dołączone

L - brown /rudas /brūns /pruun /braun /коричневый /brązowe

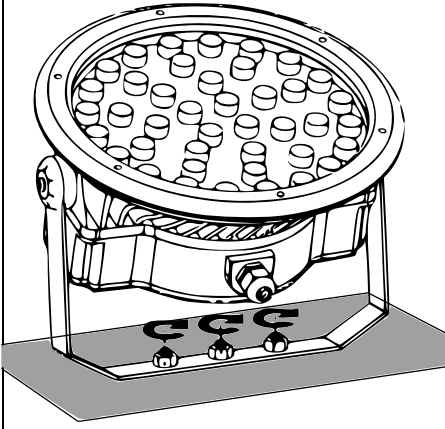
PE (⊕) - yellow-green /geltonas-žalias /dzeltens-zaļš /kollaneroheline /gelb-grün /желтый-зеленый /žólte-zielone

N - blue /mėlynas /ziels /sinine /blau /синий /niebieskie

1B GRUS M, B

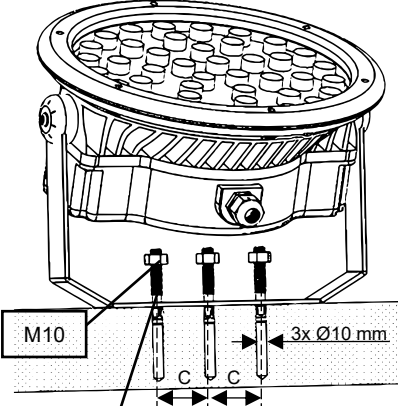


2



10 Nm

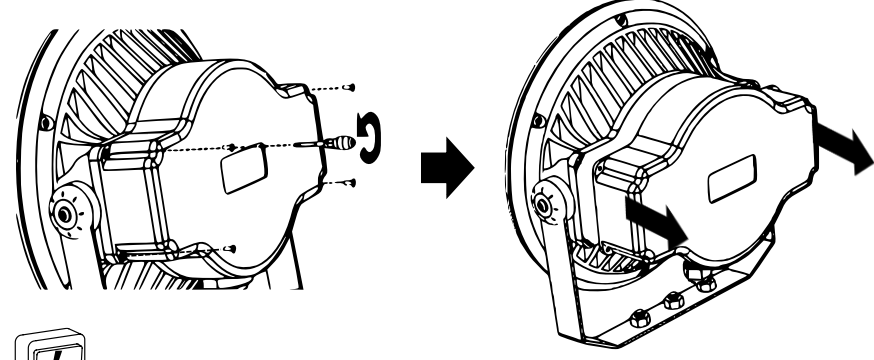
3




M10
3x Ø10 mm
C C

Recommended/Rekomenduojama/leteicams/Soovitatav/Empfohlen/Рекомендуемые/Zalecana

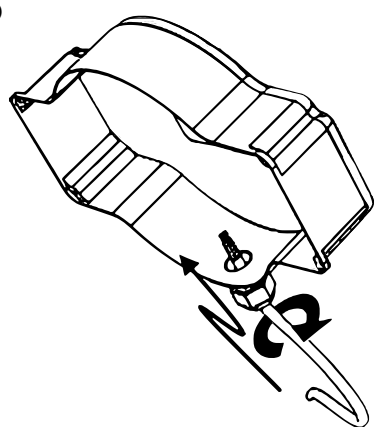
4



I → O

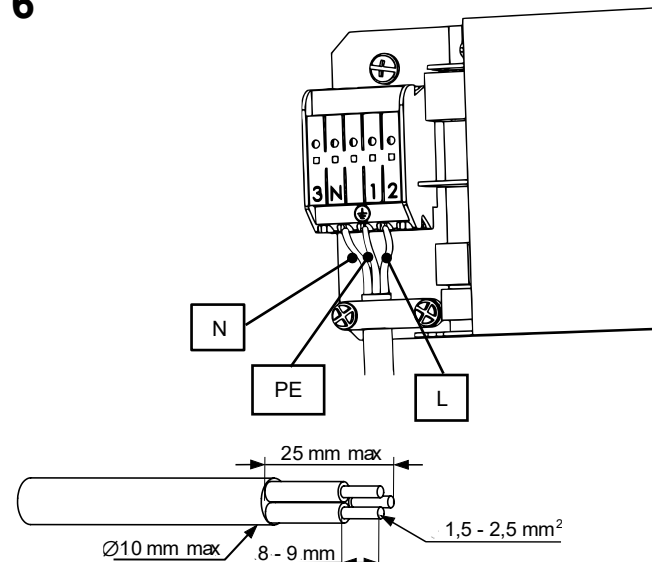
4x 

5



3 Nm

6



N
PE
L

25 mm max
Ø10 mm max
8 - 9 mm
1,5 - 2,5 mm²

Standard driver

L	L	L
PE	PE	PE
N	N	N

DALI driver

dimming via DALI interface

2 DA(L)	DA
1 L	L
3 PE	PE
2 N	N
3 DA(N)	DA

L - brown / rudas / brūns / pruu / braun / коричневый / brązowe
 PE (⊕) - yellow-green / geltonas-žalias / dzeltens-žals / kollaneroheline / gelb-grün / желтый-зеленый / żółte-zielone
 N - blue / mėlynas / zils / sinine / blau / синий / niebieskie

Information is subject to change without notice. The images shown may not be exact representation of the product

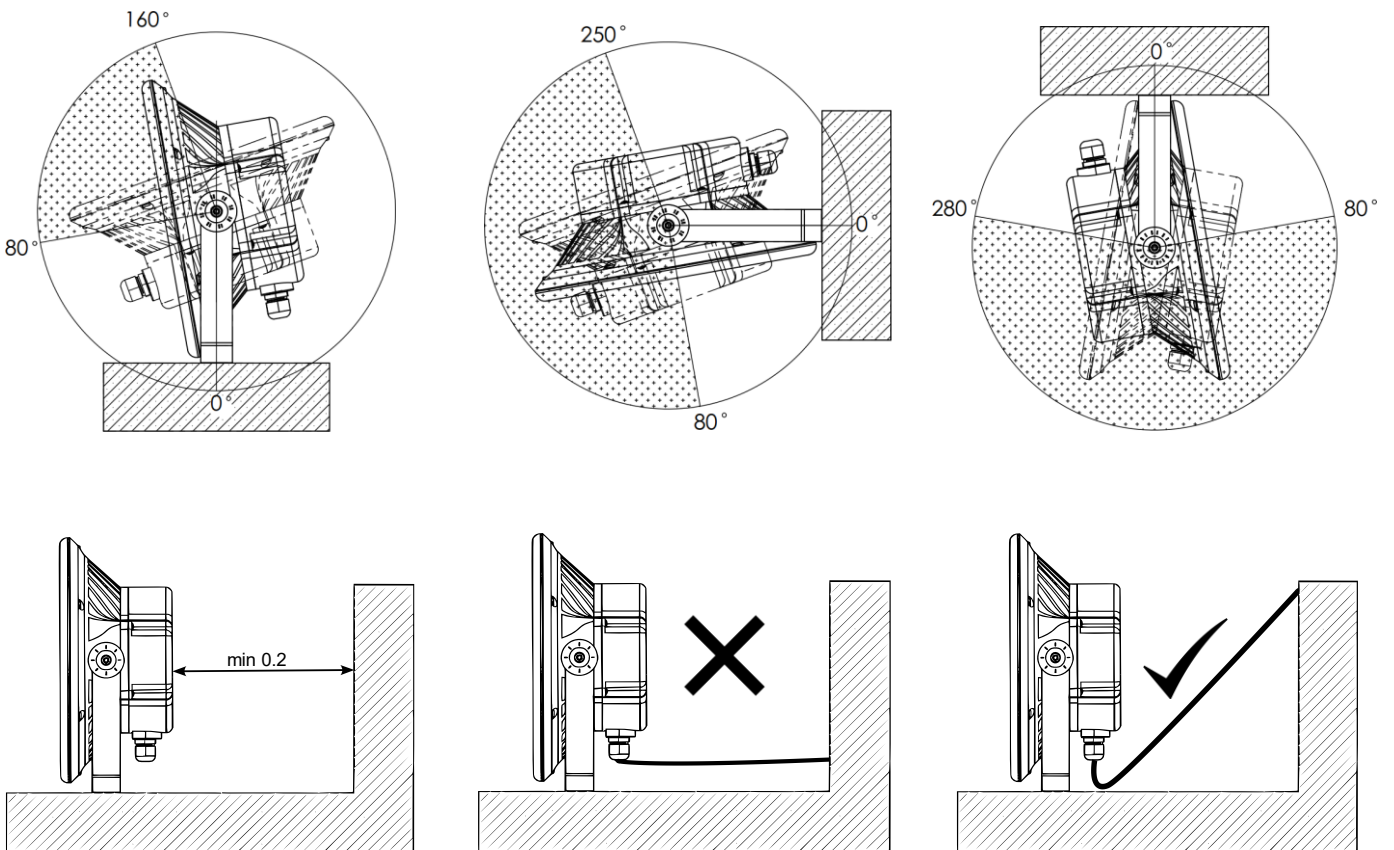
7

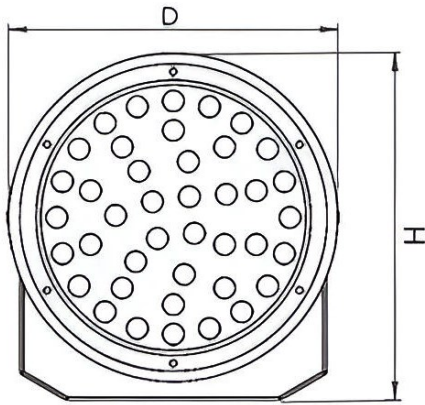
6 Nm 4x

***OPTION* Louver installation**

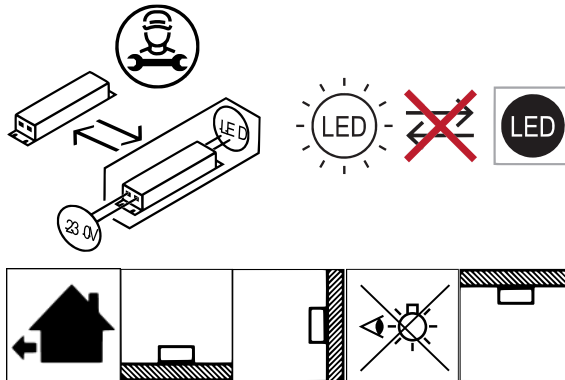
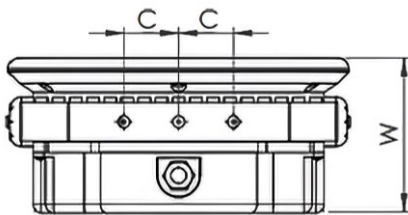
6 Nm

Model	Qty	
M, B	6x	





	D, mm	W, mm	H, mm	C, mm
GRUS S	120	90	120	30
GRUS M	230	118	230	50
GRUS B	310	137	310	125



(EN) IMPORTANT INFORMATION FOR CORRECT DISPOSAL OF THE PRODUCT IN ACCORDANCE WITH EC DIRECTIVE 2012/19/EU.

(EN) At the end of its working life, the product must not be disposed of as urban waste. It must be taken to a special local authority differentiated waste collection centre or to a dealer providing this service.

Disposing of a household appliance separately avoids possible negative consequences for the environment and health, deriving from inappropriate disposal and enables the constituent materials to be recovered to obtain significant savings in energy and resources. As a reminder of the need to dispose of household appliances separately, the product is marked with a crossed-out wheeled dustbin.

EN  CAUTION! RISK OF ELECTRIC SHOCK	The light source of this luminaire is not replaceable; when the light source reaches the end of its life the whole luminaire shall be replaced.	Installation can only be performed by an authorized electrician; Switch off the electricity supply before carrying out any work; Luminaire must be installed in compliance with all safety requirements; Attention! The exact model of the fixture marked on a label inside it.
LT  ATSARGIAI! ELEKTROS ŠOKO PAVOJUS	Šio šviestuvo šviesos šaltinis nėra keičiamas; kai šviesos šaltinis nustoja veikti, visas šviestuvus turi būti pakeistas.	Montavimo darbus gali atlikti tik atestuotas elektrikas; Išjunkite elektros tiekimą prieš atliekant bet kokius darbus; Šviestuvus turi būti sumontuotas laikantis visų saugumo reikalavimų; Dėmesio! Tikslus šviestuvo modelis pažymėtas ant etiketės jo viduje.
LV  UZMANĪBU! ELEKTROŠOKA RISKS	Šī gaismekļa gaismas avots nav nomaināms; kad gaismas avots nedarbojas, visu gaismekli nomaina.	Uzstādīšanu var veikt tikai kvalificēts elektriķis; Izslēdziet elektroenerģijas padevi, pirms veikt jebkuru darbu; Gaismekļa jāuzstāda atbilstoši visām drošības prasībām; Uzmanību! Precīzs modelis statīva atzīmēti uz etiķetes tā iekšpusē.
EE  ETTEVAATUST! ELEKTRILÖÖGI OHT	Selle valgusti valgusallikas ei ole asendatav; kui valgusallikas lakkab töötamast, tuleb kogu valgusti asendada.	Paigaldamise võib teostada ainult volitatud elektrik; Lülitage välja toide enne paigaldustööde alustamist; Valgusti peab olema paigaldatud vastavalt kõigile ohutusnõuetele; Tähelepanu! Toote täpne mudel on toote etiketil.
DE  VORSICHT! RISIKO EINES ELEKTRISCHEN SCHLAGES	Die Lichtquelle dieser Leuchte ist nicht austauschbar. Wenn die Lichtquelle ausfällt, muss die gesamte Leuchte ausgetauscht werden.	Die Installation kann nur von einem autorisierten Elektriker durchgeführt werden; Schalten Sie die Stromversorgung aus, bevor Sie irgendwelche Arbeiten ausführen; Die Leuchte muss unter Einhaltung aller Sicherheitsanforderungen installiert werden. Beachtung! Das genaue Modell der Leuchte ist auf dem Etikett im Inneren markiert.
RU  ВНИМАНИЕ! ОПАСНОСТЬ ПОРАЖЕНИЯ ЭЛЕКТРИЧЕСКИМ ТОКОМ	Источник света этого светильника не заменим; когда источник света перестает работать, весь светильник должен быть заменен.	Установка может быть выполнена только квалифицированным электриком; Отключить напряжение питания перед проведением любых работ; Светильник должен быть установлен в соответствии со всеми требованиями безопасности; Внимание! Точная модель прибора указаны на этикетке внутри него.
PL  UWAGA! RYZYKO PORAZENIA PRADEM	Źródło światła tej oprawy nie jest wymienne; gdy źródło światła przestanie działać, cała oprawa powinna zostać wymieniona.	Instalacja może być wykonywana tylko przez uprawnionego elektryka; Wyłączyć zasilanie elektryczne przed przystąpieniem do pracy; Oprawa musi być zainstalowany zgodnie ze wszystkimi wymogami bezpieczeństwa; Uwaga! Dokładny model urządzenia oznaczone na etykiecie w środku.