

Gaminio duomenų lentelė

Specifikacijos



Jungiklis, Sedna Design & Elements, 2 padėčių, 10AX, PRO, baltas

SDD111106

Pagrindinis

Diapazonas	Sedna
Produkto arba komponento tipas	Jungiklis
Įrenginio pristatymas	Mechanizmas su tvirtinimo rėmu ir apsaugine plokšte
Įrenginio taikymas	Valdymo jungiklis
Švytuoklinių mygtukų skaičius	1
Jungiklio funkcija	Vienpolis 2 kryptys
vardinė srovė	10 AX
[Ue] vardinė darbinė įtampa	250 V
Tinklo tipas	AC
Tinklo dažnis	50 Hz
Spalvos atspalvis	balta (RAL 9003)

Papildoma

Technologijos tipas	Elektromechaninis
Įrenginio montavimas	Įleistinis
Fiksavimo režimas	Varžtai
Tvirtinimo režimas	fiksatoriais , gnyplių veikimo diapazonas : 46...60 mm varžtai , gnyplių veikimo diapazonas :
Pavara	Svirtis
Apkrovos tipas	1 lempa integruotas balastinis įtaisas (100 W)
galios diapazonas	2300 W
Paviršiaus apdaila	Blizgus
paviršiaus apdorojimas	Neapdorotas
Medžiaga	Termoplastinis ABS-UV stabilizuotas
gnybtų rūšis	Prisukamieji gnybtai
Kabelio skerspjūvis	1,5...2,5 mm ²
laidų struktūra	Standus Su gijomis Lankstus
Laidų nuėmimo ilgis	13 mm
IK apsaugos laipsnis	IK02
Aukštis	73 mm
Plotis	73 mm

Gylis	37 mm
vaizdinės dalies gylis	24 mm
Grynasis svoris	0,058 kg
Tikslinis kanalas	Profesionalus

Aplinka

IP apsaugos laipsnis	IP20
atitikties ženklas	CE
Standartai	IEC 60669-1

Pakavimo vienetai

Pirmos pakuotės vieneto tipas	PCE
Vienetų skaičius 1 pakuotėje	1
1-os pakuotės aukštis	4,000 cm
1-os pakuotės plotis	8,000 cm
1-os pakuotės ilgis	8,000 cm
1-os pakuotės svoris	61,000 g
Antros pakuotės vieneto tipas	BB1
Vienetų skaičius 2 pakuotėje	10
2-os pakuotės aukštis	9,300 cm
2-os pakuotės plotis	18,500 cm
2-os pakuotės ilgis	27,700 cm
2-os pakuotės svoris	697,000 g
Trečios pakuotės vieneto tipas	S04
Vienetų skaičius 3 pakuotėje	120
3-ios pakuotės aukštis	30,000 cm
3-ios pakuotės plotis	40,000 cm
3-ios pakuotės ilgis	60,000 cm
3-ios pakuotės svoris	9,018 kg

Sutartinė garantija

Garantija (mėnesiais)	18
-----------------------	----

„Schneider Electric“ siekia, kad iki 2050 m. būtų pasiekta grynoji nulinė būsena, pasitelkiant tiekimo grandinės partnerystes, mažiau įtakos turinčias medžiagas ir cikliškumą, pasitelkiant mūsų tebevykdomą kampaniją „Use Better, Use Longer, Use Again“, kad prailgintumėte produktų tarnavimo laiką ir tinkamumą perdirbti.

[Environmental Data paaiškinimas >](#)

[Kaip vertiname produkto tvarumą >](#)

Poveikis aplinkai

Bendras gyvavimo ciklas - anglies pėdsakai	0.6 kg CO2 eq.
Gamybos etapo anglies pėdsakas [A1–A3]	0.3 kg CO2 eq.
Paskirstymo etapo anglies pėdsakas [A4]	0 kg CO2 eq.
Įrengimo etapo anglies pėdsakas [A5]	0 kg CO2 eq.
Naudojimo etapo anglies pėdsakas [B2, B3, B4, B6]	0.1 kg CO2 eq.
Gyvavimo ciklo pabaigos etapo anglies pėdsakas [C1–C4]	0.1 kg CO2 eq.
Aplinkosauginės informacijos atskleidimas	Produkto aplinkosaugos profilis

Use Better

Medžiagos ir pakavimas

Vidutinis perdirbto plastiko kiekis procentais	63 %
Pakuotė pagaminta iš perdirbto kartono	Taip
Pakuotė be plastiko	Taip
SCIP numeris	D3c840d2-b54e-4e8b-a465-c39880495453
ES RoHS direktyva	Atitinka
REACH reglamentas	Nuorodoje yra labai didelį susirūpinimą keliančios medžiagos, viršijančios ribą.
Statusas be halogeno	Produktas be halogeno
Be PVC	Taip

Use Longer

Eksploatacinės trukmės išplėtimas

Remontas	Ne
----------	----

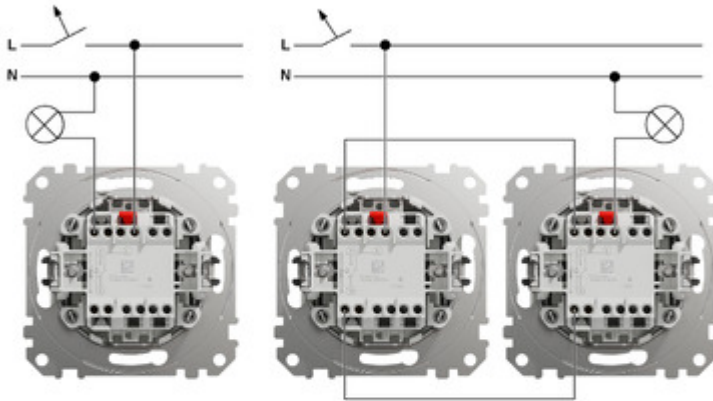
Use Again

Perpakavimas ir pakartotinis gamyba

Perdirbimo potencialas (%)	41
Žiedinės ekonomikos profilis	Specialių perdirbimo priemonių imtis nereikia
Atsiėmimas	Taip
WEEE žyma	 Šį produktą Europos Sąjungos rinkose reikia utilizuoti perduodant į specialias surinkimo vietas ir negalima išmesti su buitinėmis atliekomis.

Technical Illustration

Wiring diagram



⚠ ⚠ DANGER

HAZARD OF ELECTRIC SHOCK, EXPLOSION, OR ARC FLASH

The product must be installed and connected by a qualified electrician.
A qualified electrician must demonstrate an in-depth knowledge of:

- Construction of electrical installations in buildings in accordance with IEC 60364
- Additional safety standards, local connection rules, and building regulations
- Standardized tools and measuring equipment

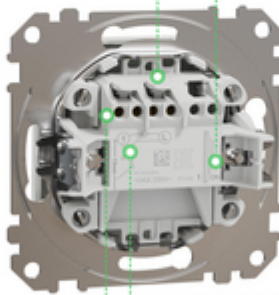
Failure to follow these instructions will result in death or serious injury.

Offer Marketing Illustration

Product benefits / Features

Technical Features Sedna

Fast and secure wire fixing or releasing making the installation faster with screwless terminals



Switch inserts have "ON" marking helping to install it faster without checking the correct position

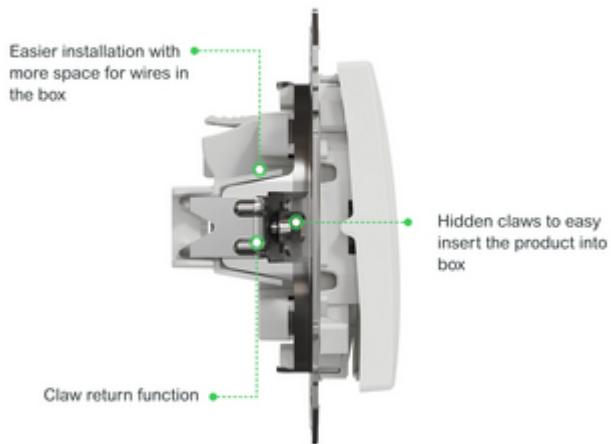
Conical shape of wire inlets in terminals guide the wire into the place makes connection easier

The switch type and connection options are clearly visible. The diagram is showing directly which terminal shall be connected

Offer Marketing Illustration

Product benefits / Features

Technical Features Sedna



Offer Marketing Illustration

Product benefits / Features

Technical Features Sedna

