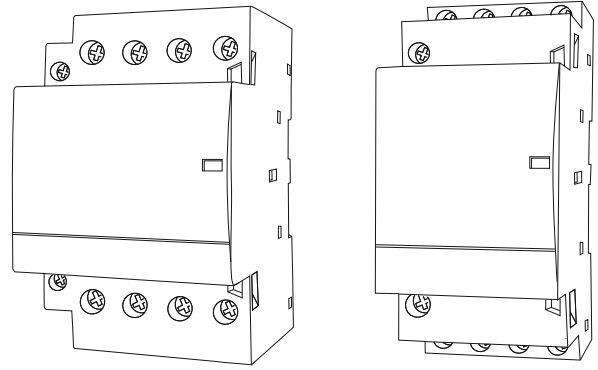


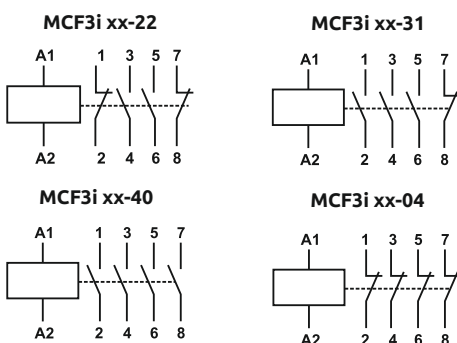
- EN** Modular contactor MCF3
- UA** Магнітний пускач MCF3
- LT** Modulinis kontaktorius MCF3
- PL** Stycznik modułowy MCF3
- LV** Magnētiskais starteris MCF3



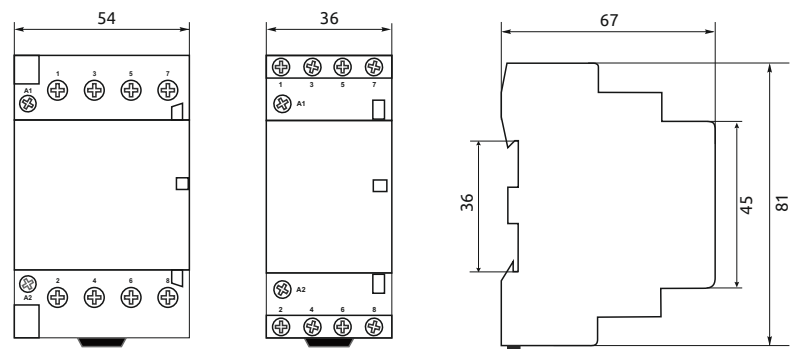
Technical specifications

Series		MCF3				
Standard		IEC 61095, IEC 60947-4-1				
Number of poles		4				
Rated current I _{th} In, A	(AC-1, AC-7a)	16	20	25	40	63
Power P, kW (AC-1, AC-7a)	~230V	3	4	5.2	8.4	13
	~400V	9	12	15.6	25	39
Rated current I _{th} In, A	(AC-3, AC-7b)	6	6	8.5	15	15
Power P, kW (AC-3, AC-7b)	~230V	1.1	1.9	2.5	4	6.2
	~400V	2.5	3	4	11	18
Contact configuration, NO/NC		22, 40, 04, 31				
Torque for power terminals, Nm		0.8			3.5	
Torque for control terminals, Nm		0.8				
Cross-section of connecting conductors, mm ²		1-4		2.5-16		
Rated voltage U _n , V		~230/400				
Rated frequency f, Hz		50/60				
Rated operating voltage of control circuits U _c , V		~24/230				
Rated voltage of the insulation U _i , V		500				
Rated pulse current output voltage U _{imp} , V		4 000				
Commutation wear resistance (the number of ON/OFF cycles)		100 000/1 000 000 (electric / mechanical)				
Switching time, s		0.05				
IP degree of protection		IP20				
Use category		AC-1, AC-3, AC-7a, AC-7b				
Connecting of additional devices		yes				
Comb bus connection		no				
DIN rail mounting		TN 35				
Operating position		any				
Altitude, not above, m		2 000				
Operating temperature range, °C		-25...+55				
Storage temperature range, °C		-25...+70				

Schematic diagram



Dimension sizes

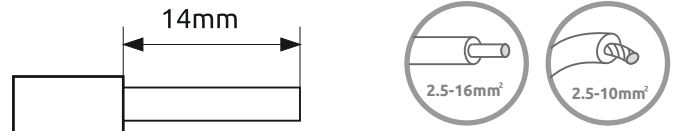
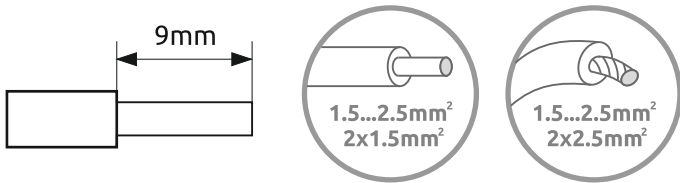
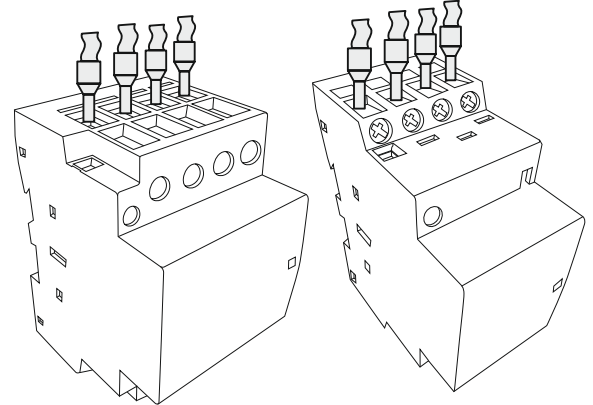
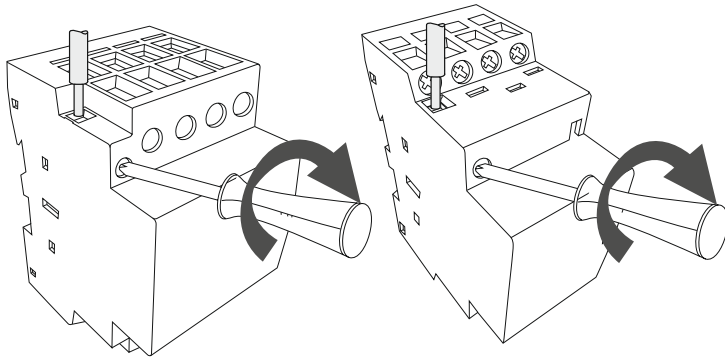


Installation and connection of the modular contactor MCF3

Connection options

A Control terminal

B Power terminals



Warranty

EN

The warranty covers defects in equipment and is valid for 5 years from the date of manufacture. Defective equipment should be returned to the manufacturer.

Replacement or repair of equipment is carried out under the following conditions:

- notification of the enterprise manager;
- justification of the reasons for returning the equipment by submitting a reclamation in the form of an e-mail letter. Warranty obligations occur after an agreement between the buyer and the manager of the enterprise and are considered valid if they are confirmed in the form of a letter and if the company's quality control department has not revealed that the cause of the defect was a violation of the operational standards or inadequate maintenance.

Гарантія

UA

Гарантія поширюється на дефекти устаткування і діє протягом 5 років з дати виготовлення. Несправне обладнання підлягає поверненню. Заміна або ремонт обладнання

проводиться при виконанні наступних умов:

- повідомлення менеджера підприємства;
- обґрунтування причин повернення обладнання шляхом надання рекамації в формі електронного листа. Гарантійні зобов'язання настають після домовленості між покупцем і менеджером підприємства і вважаються дійсними, якщо вони підтвержені у формі листа і якщо відділ контролю якості підприємства не виявив, що причиною дефекту послужило порушення норм експлуатації або неналежне технічне обслуговування.

Garantija

LT

Garantija taikoma produktų defektams 5 metų laikotarpyje nuo pagaminimo datos. Sugedusi įranga turi būti gražinama. Įrangos pakeltimas ar remontas atliekamas šiomis sąlygomis:

- su įmonės vadybininko patvirtinimu;
- nurodyti gražinimo priežastį elektroniniu laišku; Garantiniai įsipareigojimai įsigalioja po susitarimo su pirkėju ir pardavimo vadybininku, jeigu yra patvirtintas laiškas iš kokybės skyriaus, jog nėra instrukcijos naudojimo ir techninės priežiūros pažeidimų.

Gwarancja

PL

Promfactor udziela gwarancje na Produkty w okresie 5 lat od daty produkcji. Wadliwy sprzet powinien byc zwrócony do producenta. Wymiana lub naprawa urzadzenia nastepuje przy nastepujacych warunkach:

- skontaktowac sie z dystrybutorem lub z przedstawicielem producenta;
- uzasadnienie powodow zwrotu sprzetu skladajac reklamacje w formie listu e-mail. pomiedzy kupujacy i menedzer uznane za wazne, jesli zostaly potwierdzone a firma nie naruszenie ujawnione standardy operacyjne lub nieodpowiednia konserwacja.

Garantija

LV

Garantija tiek piemērota uz iekārtu defektiem un ir derīga uz 5 gadiem no to izgatavošanas datuma. Bojāta iekārta ir jāatgriež atpakaļ. Iekārtas apmaiņa vai tās remonts varēs tikt paveikts, ja būs izpildīti sekojoši noteikumi:

- paziņojums uzņēmuma menedžerim;
- iekārtas atgriešanas iemesli, iesniedzot reklamaciju elektroniskās vēstules formā. Garantijas saistības stājas spēkā pēc norunas starp pircēju un iestādes menedžeri un skaitās derīgas, ja tās apstiprinātas rakstiskā veidā, un ja uzņēmuma kvalitātes kontroles nodalja nav noteikusi, ka kā defekta iemesls ir bijusi ekspluatācijas normu pārkāpumi vai nepietiekama tehniskā apkalpe.



- EN It is necessary to follow the requirements of mounting conditions and exploitation strictly.
- UA Обов'язково дотримуйтесь вимог до умов монтажу та експлуатації.
- LT Griežtai laikytis montavimo ir eksploataavimo sąlygų.
- PL Użytkowanie urządzenia powinno się odbywać zgodnie z warunkami eksploatacji.
- LV Stingri ievērojiet montāžas un ekspluatācijas noteikumu prasības.



Date of manufacture:

Serial number:

Technical control

department:



Other technical specifications of MCF3 can be found in the main catalogue or on our web-site - www.promfactor.com