

### Lanksčios juostos

Standartinės +

Tankios +

Premium +

RGB +

### Moduliai

Reklaminiai +

Linijiniai +

Visi produktai • Lanksčios juostos • Standartinės • 25W/m 120LED/m

## 25W/m 120LED/m

Galingiausia serijos LED juosta — 25,5W/m su iki 2564 lm/m šviesumu. Skirta ten, kur reikalingas maksimalus apšvietimas: prekybos erdvės, darbo zonos, architektūrinis apšvietimas.

Detalės +

Specifikacija ×

### Elektrinės dalies techninė informacija

Gaminio šeimos kodas	Nominali įtampa	Srovės tipas	Nominali srovė	Nominali galia
2512S12	12 V	DC	2,13 A/m	25,5 W/m
2512S24	24 V		1,06 A/m	25,5 W/m

1. Tolerancija +/-5%; Duomenys pateikti kai gaminio temperatūra 45°C

### Gaminio išmatavimai

Gaminio šeimos kodas	
2512S12	
2512S24	

12V led juostos karpymo žingsnis 25 mm  
 24V led juostos karpymo žingsnis 50mm  
 Laidai lituojami abiejose atkarpų pusėse

### Fotometriniai duomenys



Gaminio kodas	CCT	Spalva	CRI	Naudingasis šviesos srautas $\Phi_{use}^2$	Efektyvumas <sup>2</sup>
2512S12K27	2700K	Šilta balta	>90	2305 lm/m	90 lm/W
2512S12K30	3000K	Šilta balta		2408 lm/m	94 lm/W
2512S12K40	4000K	Neutrali balta		2564 lm/m	101 lm/W
2512S12K57	5700K	Šalta balta		2564 lm/m	101 lm/W
2512S24K27	2700K	Šilta balta	>90	2305 lm/m	90 lm/W
2512S24K30	3000K	Šilta balta		2408 lm/m	94 lm/W
2512S24K40	4000K	Neutrali balta		2564 lm/m	101 lm/W
2512S24K57	5700K	Šalta balta		2564 lm/m	101 lm/W

2. Tolerancija +/-10%; Duomenys pateikti kai gaminio temperatūra 45°C

## Standartai ir atitikties deklaracijos

Atitikties deklaracija: CE (RoHS yra CE dalis)

Atitikimas standartams: LST EN 60598-1:2015+AC:2016+A1:2018 (9.2.7p.,9.2.8p.), EN 60068-2-14:2009 (IEC 60068-2-14:2009), EN 62031:2008+A1:2013+A2:2015.

Svarbu: Gaminyje naudojami šviesos diodai, kurių ilgaamžiškumas testuotas 10000 val. pagal LM-80.

## Standartinė pakuotė

Gaminio pakuotė sukurta ir pagaminta vadovaujantis: EN 13427:2006.

Pakuotės medžiagos gali būti pakartotinai panaudotos pagal EN 13430:2007.

Pakuotė:

- Kartoninė dėžutė. Dydis 120\*121\*20mm
- Kartoninė ritė. Dydis D=118mm h=15mm

Alternatyvi pakuotė:

- Kartoninė dėžutė. Dydis 180\*182\*20mm
- Kartoninė ritė. Dydis D=178mm h=15mm

LED juostos kiekis ritėje—5m

Pastaba: montavimo instrukcijos pridėtos kiekvienoje dėžutėje

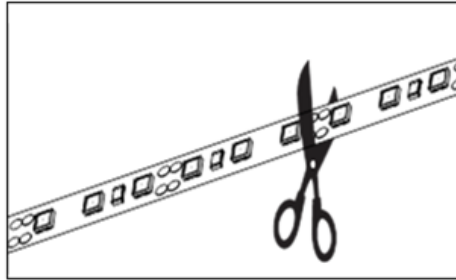
## Montavimas

×

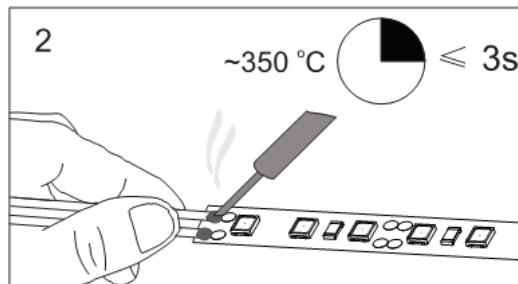
1. Atkirpti reikiamo ilgio juostą. Kirpimo rekomendacijos nurodytos 1 lentelėje.

	LED / m LED juostos tipas	X, mm (kirpimo ilgis)	
		12V	24V
	30	100	
	60	50	100
120	25	50	

1 lentelė. LED juostos kirpimo rekomendacijos



2. Prilituoti laidus naudojant fliusą. Siekiant išvengti trumpo jungimo - laidų litavimo vietą izoliuoti termovamzdeliu.

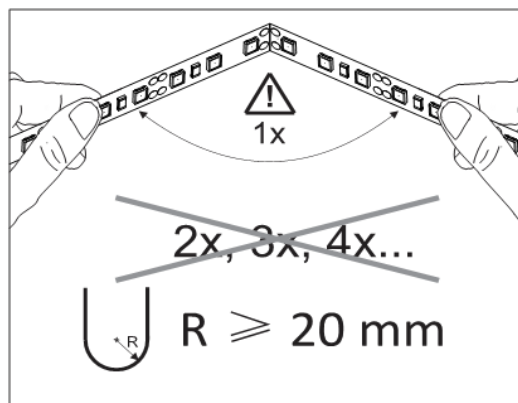


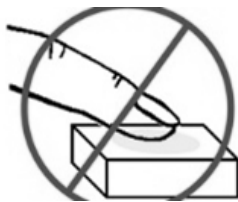
3. Gerai nuvalyti klijuojamą paviršių, pašalinant riebalus, nešvarumus ir dulkes.

Nuimti apsauginę juostelę ir nespaudžiant diodo priklijuoti juosta.

Nelankstyti

juostos daugiau kaip 1 kartą ir lenkti ne mažesniu kaip 20 mm radiusu.

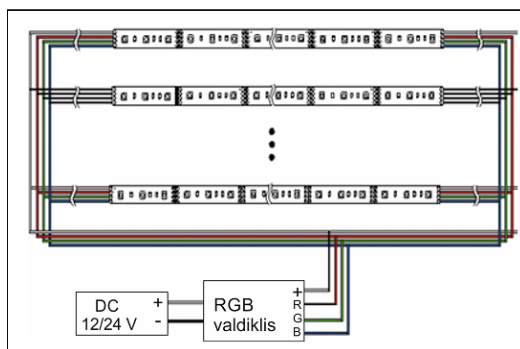
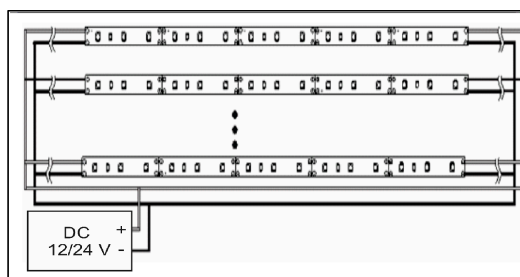




**PASTABA:** Galingesnėms nei 10 W/m LED juostoms reikalingas papildomas aušinimas

**4.** Parinkti tinkamos galios maitinimo šaltinį pagal naudojamą bendrą LED juostelės galią. Maitinimo šaltinis turi būti ~30% galingesnis, nei bendra LED juostelių galia.

Prijungti juostą prie maitinimo šaltinio, laikantis poliariškumo ir vadovaujantis pateiktomis pajungimo schemomis.



[Parsisiųsti](#)

[Susisiekti](#)

**Adresas:**

Veiverių g. 61C, LT-46360 Kaunas

**Kontaktai:**

+37060268537

info@retechas.com

**Linijiniai**

**Partneriai**

**Reklaminiai**

**Kontaktai**

**Lauko**

**Karpymas**