

### Lankščios juostos

Standartinės +

Tankios +

Premium +

RGB +

### Moduliai

Reklaminiai +

Linijiniai +

Visi produktai • Lankščios juostos • Standartinės • 18W/m 120LED/m

## 18W/m 120LED/m

Didelės galios LED juosta profesionalioms instaliacijoms — 18,3W/m su 120 LED/m užtikrina tolygų ir intensyvių apšvietimą iki 1938 lm/m. Ideali pagrindinio apšvietimo pakeitimui.

Detalės +

Specifikacija ×

### Elektrinės dalies techninė informacija

Gaminio šeimos kodas	Nominali įtampa	Srovės tipas	Nominali srovė <sup>1</sup>	Nominali galia P <sub>on</sub> <sup>1</sup>
1812S12	12 V	DC	1,53 A/m	18,3 W/m
1812S24	24 V		0,76 A/m	18,3 W/m

Tolerancija +/-5%; Duomenys pateikti kai gaminio temperatūra 45°C

### Gaminio išmatavimai

Gaminio šeimos kodas	
1812S12	
1812S24	

12V led juostos karpymo žingsnis 25 mm  
24V led juostos karpymo žingsnis 50mm  
Laidai lituojami abiejose atkarpų pusėse

### Fotometriniai duomenys



Gaminio kodas	CCT	Spalva	CRI	Naudingasis šviesos srautas $\Phi_{use}^2$	Efektyvumas <sup>2</sup>
1812S12K27	2700K	Šilta balta	>90	1743 lm/m	95 lm/W
1812S12K30	3000K	Šilta balta		1821 lm/m	100 lm/W
1812S12K40	4000K	Neutrali balta		1938 lm/m	106 lm/W
1812S12K57	5700K	Šalta balta		1938 lm/m	106 lm/W
1812S24K27	2700K	Šilta balta	>90	1743 lm/m	95 lm/W
1812S24K30	3000K	Šilta balta		1821 lm/m	100 lm/W
1812S24K40	4000K	Neutrali balta		1938 lm/m	106 lm/W
1812S24K57	5700K	Šalta balta		1938 lm/m	106 lm/W

Tolerancija +/-10%; Duomenys pateikti kai gaminio temperatūra 45°C

## Standartai ir atitikties deklaracijos

Atitikties deklaracija: CE (RoHS yra CE dalis)

Atitikimas standartams: LST EN 60598-1:2015+AC:2016+A1:2018 (9.2.7p.,9.2.8p.), EN 60068-2-14:2009 (IEC 60068-2-14:2009), EN 62031:2008+A1:2013+A2:2015.

Svarbu: Gaminyje naudojami šviesos diodai, kurių ilgaamžiškumas testuotas 10000 val. pagal LM-80.

## Energijos klasė ir žymėjimas

Gaminio kodas	EPREL kodas	Energijos klasė	Simbolis
1812S12K27	997988	F	
1812S24K27	998015		
1812S12K30	997997	F	
1812S24K30	998018		
1812S12K40	997998	F	
1812S24K40	998026		
1812S12K57	998008	F	
1812S24K57	998034		

## Standartinė pakuotė

Gaminio pakuotė sukurta ir pagaminta vadovaujantis: EN 13427:2006. Pakuotės medžiagos gali būti pakartotinai panaudotos pagal EN 13430:2007.

Pakuotė:

- Kartoninė dėžutė. Dydis 120\*121\*20mm
- Kartoninė ritė. Dydis D=118mm h=15mm

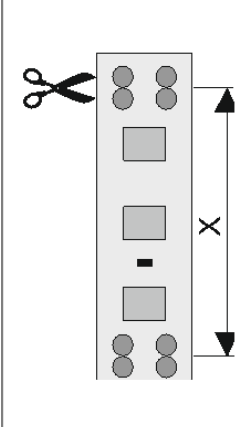
Alternatyvi pakuotė:

- Kartoninė dėžutė. Dydis 180\*182\*20mm
- Kartoninė ritė. Dydis D=178mm h=15mm

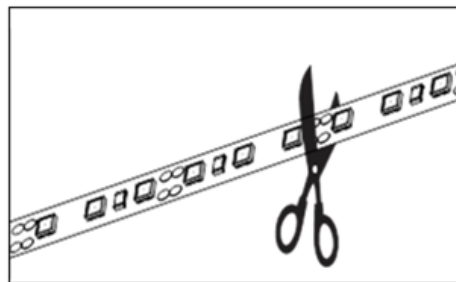
LED juostos kiekis ritėje—5m

Pastaba: montavimo instrukcijos pridėtos kiekvienoje dėžutėje  
Visa informacija pateikta 1 gaminio metrui. Gaminį realūs techniniai parametrai, gali skirtis nuo pateiktų techninėse specifikacijos dėl elektronikos komponentuose egzistuojančių tolerancijų.

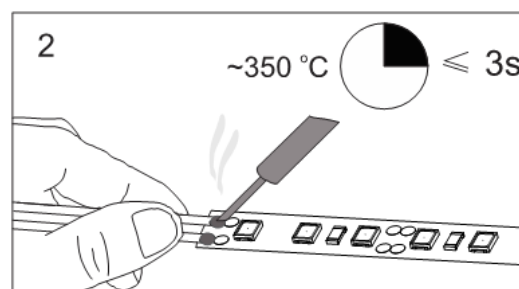
1. Atkirpti reikiamo ilgio juostą. Kirpimo rekomendacijos nurodytos 1 lentelėje.

	LED / m LED juostos tipas	X, mm (kirpimo ilgis)	
		12V	24V
	30	100	
	60	50	100
	120	25	50

1 lentelė. LED juostos kirpimo rekomendacijos



2. Prilituoti laidus naudojant fliusą. Siekiant išvengti trumpo jungimo - laidų litavimo vietą izoliuoti termovamzdeliu.

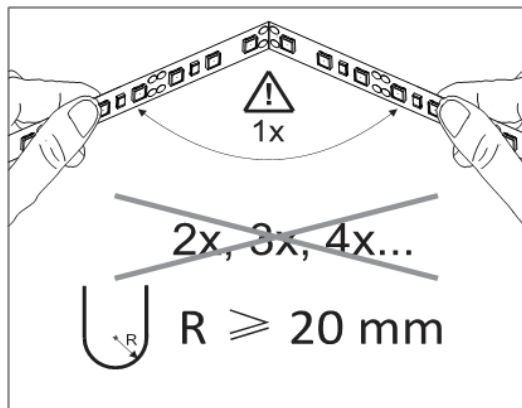


3. Gerai nuvalyti klijuojamą paviršių, pašalinant riebalus, nešvarumus ir dulkes.

Nuimti apsauginę juostelę ir nespaudžiant diodo priklijuoti juostą.

Nelankstyti

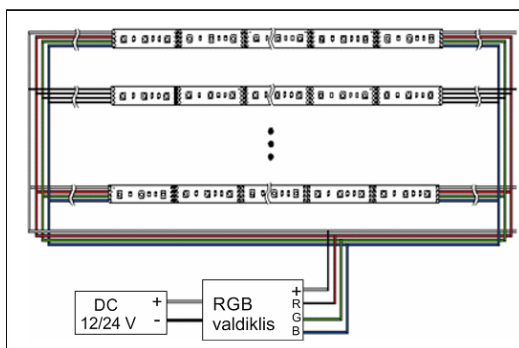
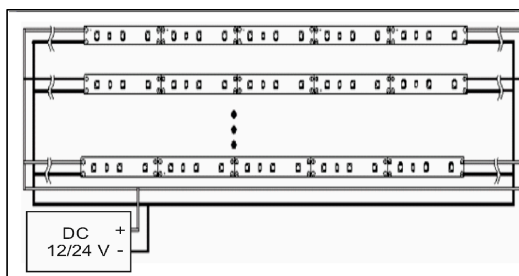
juostos daugiau kaip 1 kartą ir lenkti ne mažesniu kaip 20 mm radiusu.



**PASTABA:** Galingesnėms nei 10 W/m LED juostoms reikalingas papildomas aušinimas

**4.** Parinkti tinkamos galios maitinimo šaltinį pagal naudojamą bendrą LED juostelės galią. Maitinimo šaltinis turi būti ~30% galingesnis, nei bendra LED juostelių galia.

Prijungti juostą prie maitinimo šaltinio, laikantis poliariškumo ir vadovaujantis pateiktomis pajungimo schemomis.



Parsisiųsti

Susisiekti



**Adresas:**

Veiverių g. 61C, LT-46360 Kaunas

**Kontaktai:**

+37060268537

info@retechas.com

**Produktai**

LED juostos

Linijiniai

Reklaminiai

Lauko

Karpymas

**Informacija**

Apie mus

Partneriai

Kontaktai