



## WSP... Ceiling Bracket

0.0 Sheet thickness 0.0 mm

### Information

#### Usage

Suspending cable routes.

#### Material

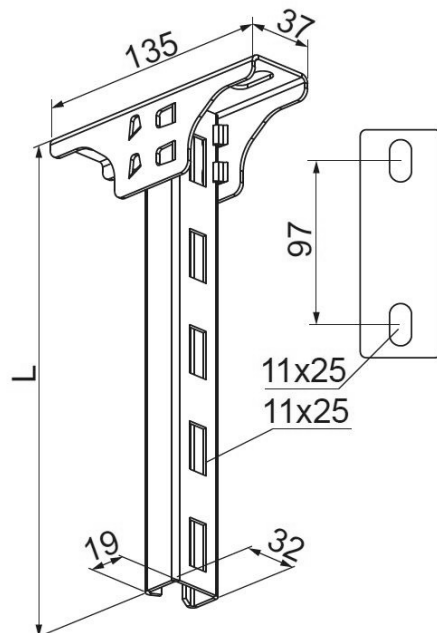
S - Sendzimir method galvanised steel PN-EN 10346:2015-09

Available finishes: F - hot dip galvanised steel PN-EN ISO 1461:2023-

02 E - stainless steel L - painting in standard RAL colour

#### Additional information

– stable mounting screwed and snap-in wall brackets – stepless adjustment of the height of the wall bracket mounting from the open part of the channel – each bracket has NO32x18N protective cap included

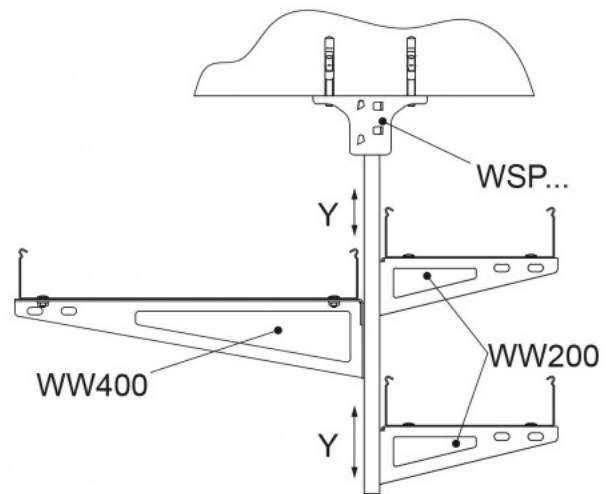
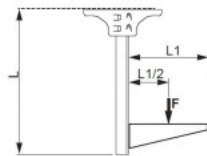
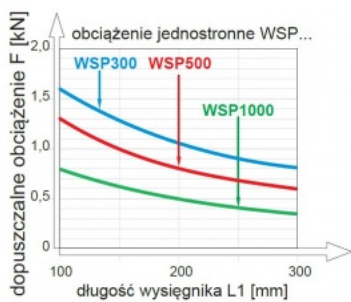




## Product versions

Symbol	Catalogue number	Length L (mm)	Weight 1 pc. (kg)	Quantity (pcs.)
WSP200	720420	200	0.32	20
WSP300	720430	300	0.42	20
WSP400	720440	400	0.49	20
WSP500	720450	500	0.58	20
WSP600	720460	600	0.68	20
WSP700	720470	700	0.77	8
WSP800	720480	800	0.86	8
WSP900	720490	900	0.95	8
WSP1000	720411	1,000	1.04	8

## Examples



Maksymalne jednostronne obciążenie wspornika z wysięgnikiem dla kotwy [kN]			
Długość wysięgnika [mm]	100	200	300
PSROM8x75 + PW8	1,60	1,05	0,90
PSROM10x90	1,60	1,05	0,90

Przy obustronnym obciążeniu wspornika z wysięgnikiem wartość może być podwojona  
 Warunek: na poszczególnych stronach wartość obciążenia ≤ obciążenia jednostronnego  
 Parametry wytrzymałościowe przedstawione w tabeli dotyczą mocowania w betonie min C20/25