



## WWC... Bracket

0.0 Sheet thickness 0.0 mm

 Product designed for heavy load

### Information

#### Usage

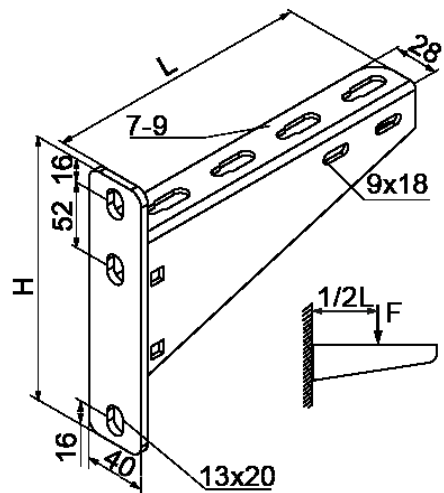
Mounting trays, cable ladders, pipes and other elements, with heavy loads.

#### Material

F - hot dip galvanised steel PN-EN ISO 1461:2023-02 Available finishes: E - stainless steel L - painting in standard RAL colour

#### Additional information

– on request possible to make wall brackets of non-standard lengths

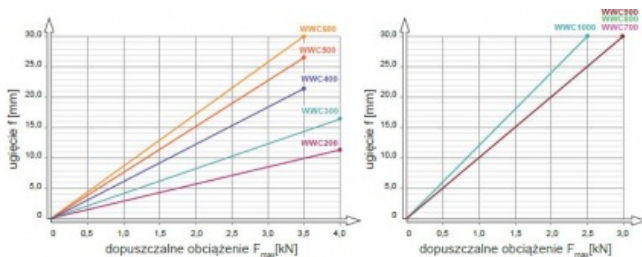




## Product versions

Symbol	Catalogue number	Length L (mm)	Height H (mm)	Maximum load Fmax(kN)	Weight 1 pc. (kg)	Quantity (pcs.)	moment of inertia	anchoring force length
WWC200	711220	230	175	4	0.59	30	1.554	159
WWC300	711230	330	175	4	0.80	20	3.377	159
WWC400	711240	430	190	3.50	1.17	20	5.101	174
WWC500	711250	530	190	3.50	1.42	10	8.103	174
WWC600	711260	630	190	3.50	1.81	10	11.208	174
WWC700	711270	730	190	3	2.09	4	12.964	174
WWC800	711280	830	255	3	3.23	4	17.082	239
WWC900	711290	930	255	3	3.88	4	20.873	239
WWC1000	711211	1,030	255	2.50	4.25	4	21.983	239

## Examples



Mocowanie ściennie - dopuszczalne obciążenie w zależności od typu śruby rozporowej (typ kotwy)

Symbol wysięgnika	WWC200	WWC300	WWC400	WWC500	WWC600	WWC700	WWC800	WWC900	WWC1000
PSRM6x75 + PW8	4,00	4,00	3,50	3,50	3,44	2,96	3,00	3,00	2,50
PSRM6x95 + PW8	4,00	4,00	3,50	3,50	3,44	2,96	3,00	3,00	2,50
PSRM6x115 + PW8	4,00	4,00	3,50	3,50	3,44	2,96	3,00	3,00	2,50
PSRM10x75	4,00	4,00	3,50	3,50	3,50	3,00	3,00	3,00	2,50
PSRM10x95	4,00	4,00	3,50	3,50	3,50	3,00	3,00	3,00	2,50
PSRM10x115	4,00	4,00	3,50	3,50	3,50	3,00	3,00	3,00	2,50
PSRM10x120	4,00	4,00	3,50	3,50	3,50	3,00	3,00	3,00	2,50
PSRM12x100	4,00	4,00	3,50	3,50	3,50	3,00	3,00	3,00	2,50
PSRM12x110	4,00	4,00	3,50	3,50	3,50	3,00	3,00	3,00	2,50
PSRM12x140	4,00	4,00	3,50	3,50	3,50	3,00	3,00	3,00	2,50
STRM612x80 + PW8	3,55	2,43	2,10	1,89	1,42	1,22	1,64	1,46	1,32
STRM612x80 + PW8	3,55	2,43	2,10	1,89	1,42	1,22	1,64	1,46	1,32
STRM612x100 + PW8	3,55	2,43	2,10	1,89	1,42	1,22	1,64	1,46	1,32
STRM1016x80	4,00	4,00	3,50	3,50	3,50	3,00	3,00	3,00	2,50
STRM1016x100	4,00	4,00	3,50	3,50	3,50	3,00	3,00	3,00	2,50
STRM1016x120	4,00	4,00	3,50	3,50	3,50	3,00	3,00	3,00	2,50
STRM1216x100	4,00	4,00	3,50	3,50	3,50	3,00	3,00	3,00	2,50
STRM1216x120	4,00	4,00	3,50	3,50	3,50	3,00	3,00	3,00	2,50
STRM1216x150	4,00	4,00	3,50	3,50	3,50	3,00	3,00	3,00	2,50
STRM1216x210	4,00	4,00	3,50	3,50	3,50	3,00	3,00	3,00	2,50
STRM1216x250	4,00	4,00	3,50	3,50	3,50	3,00	3,00	3,00	2,50
STRM1216x300	4,00	4,00	3,50	3,50	3,50	3,00	3,00	3,00	2,50
STRM1216x500	4,00	4,00	3,50	3,50	3,50	3,00	3,00	3,00	2,50

Parametry wytrzymałościowe przedstawione w tabeli dotyczą mocowania w betonie min C20/25

