



SSZ... Screw Set

0.0 Sheet thickness 0.0 mm

N New product **E90** E-90 system

Information

Usage

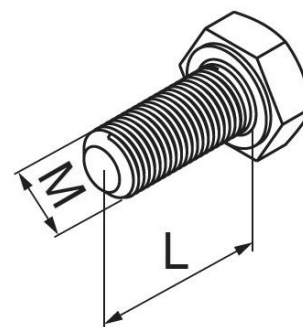
Connecting system components.

Material

G - galvanised Available finishes: E - stainless steel

Additional information

– 5.8 grade bolt – size according to DIN 933





Product versions

Symbol	Catalogue number	Size M (mm)	Length L (mm)	Quantity (pcs.)
SSZ6x10	610611	6	10	100
SSZ6x12	610612	6	12	100
SSZ6x16	610616	6	16	100
SSZ8x16	610816	8	16	100
SSZ8x20	610821	8	20	100
SSZ8x30	610831	8	30	100
SSZ8x40	610841	8	40	100
SSZ10x20	611022	10	20	100
SSZ10x30	611032	10	30	100
SSZ10x40	611041	10	40	100
SSZ10x50	611050	10	50	100
SSZ10x60	611061	10	60	100
SSZ10x70	611070	10	70	100
SSZ10x80	611080	10	80	100
SSZ10x100	611001	10	100	100
SSZ10x120	611112	10	120	100
SSZ10x140	611113	10	140	100
SSZ12x30	611232	12	30	100
SSZ12x40	611241	12	40	100
SSZ12x50	611251	12	50	100
SSZ12x60	611261	12	60	100
SSZ12x80	611280	12	80	100
SSZ12x100	611201	12	100	100
SSZ12x120	611312	12	120	100